

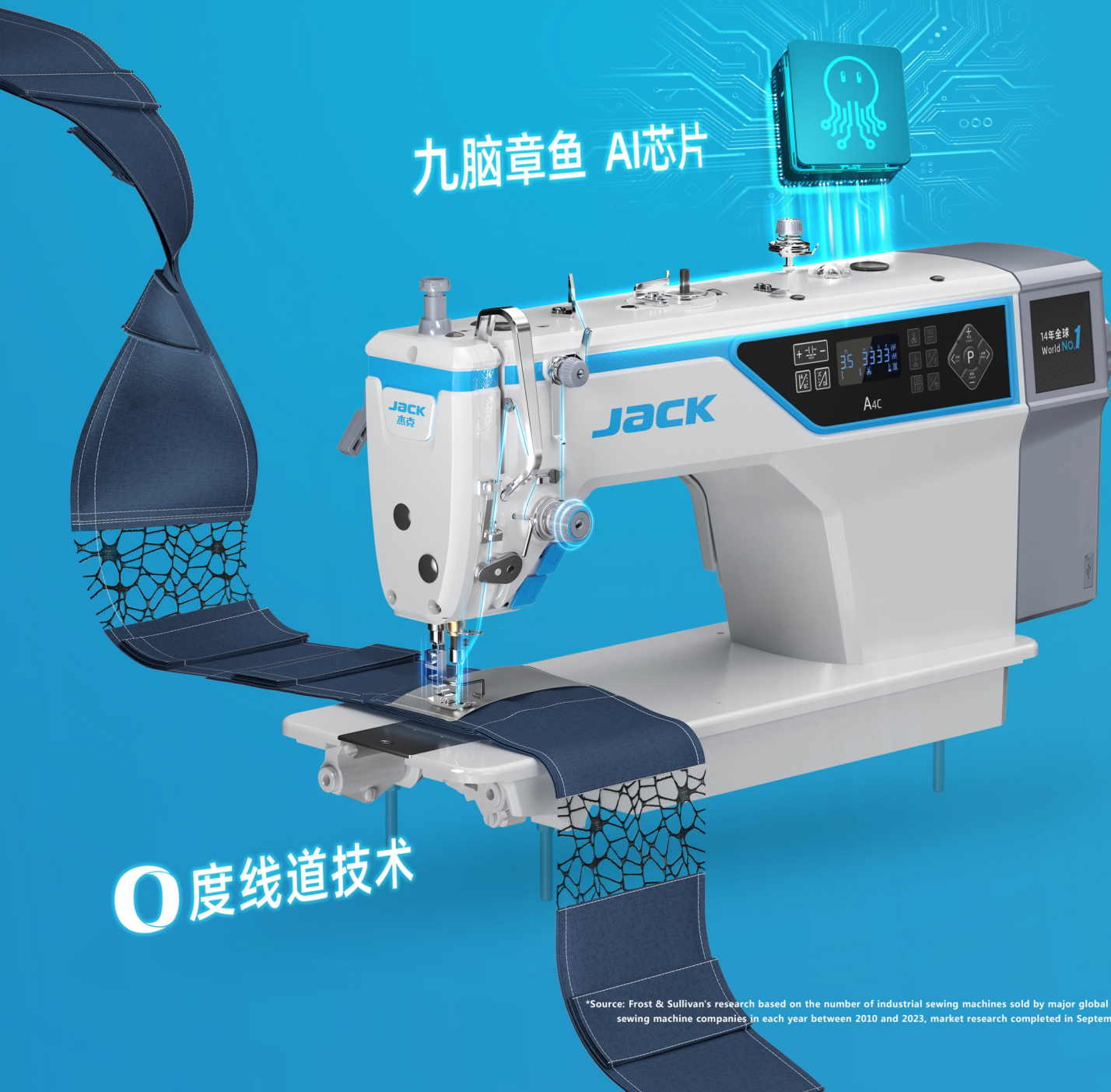
14 years
World No.1*

JACK

A4C **NTB**

一天只穿一次线

九脑章鱼 AI芯片

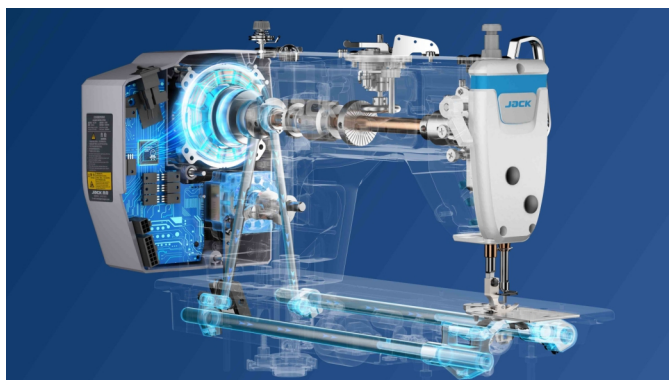
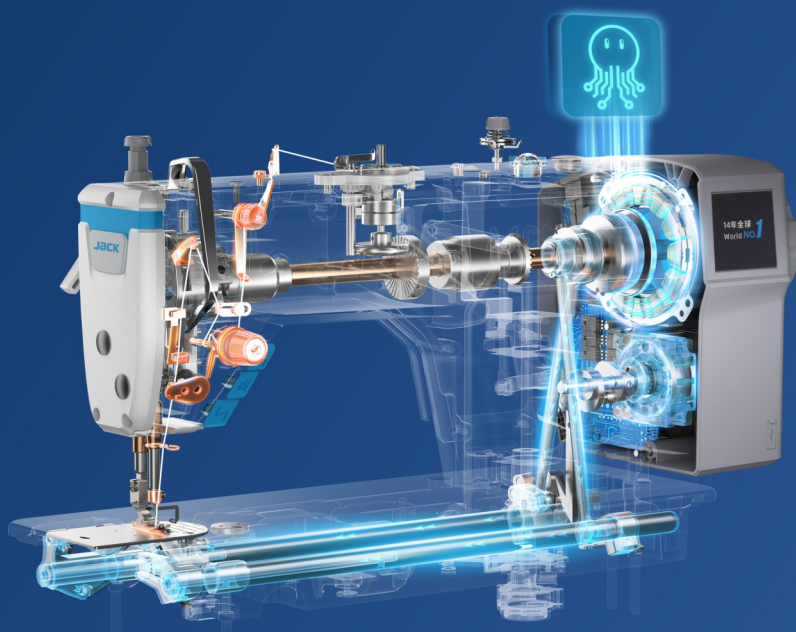


0 度线道技术

*Source: Frost & Sullivan's research based on the number of industrial sewing machines sold by major global industrial sewing machine companies in each year between 2010 and 2023, market research completed in September 2024.

NTB 系统

九脑章鱼AI芯片高速运算最佳送布力，
协同 0度线道技术 精准送线、收线及勾线，
实现挑线、勾线和送料等机构的完美配合



• 九脑章鱼AI芯片：精准输出送布力
20万台布料样本 + 10000次/秒算力

• 0度线道技术：精准控线，精准勾线
线张力降低30%

客户价值

综合断线率降低 **80%**

综合出活提升约 **5%**

技术参数

机型	机针	线数	针迹长度 (mm)	压脚高度 (mm)	最高转速 (S.p.m)	薄料	中厚料	厚料	体积 (mm)	重量 (kg)
A4C-C	DBx1 11-18#	2	5	5-13	5000	✓	✓		690×290×550	37/43
A4C-C-7	DBx1 11-18#	2	7	5-13	3500	✓	✓		690×290×550	37/43
A4C-CH-7	DPx5 18-21#	2	7	5-13	3500			✓	690×290×550	37/43
A4C-CHL-7	DPx5 18-21#	2	7	5-13	3500			✓	690×290×550	37/43